

ФЕДЕРАЛЬНОЕ АГЕНТСТВО ЖЕЛЕЗНОДОРОЖНОГО ТРАНСПОРТА

государственное образовательное учреждение

высшего профессионального образования

МОСКОВСКИЙ ГОСУДАРСТВЕННЫЙ УНИВЕРСИТЕТ

ПУТЕЙ СООБЩЕНИЯ

(МИИТ)

**Одобрено кафедрой
«Электрификация и
электрообеспечение»**

**РАСЧЕТ ЛИНЕЙНЫХ ЭЛЕКТРИЧЕСКИХ ЦЕПЕЙ ПОСТОЯННОГО И
ПЕРЕМЕННОГО ТОКА**

ЗАДАНИЕ НА КОНТРОЛЬНУЮ РАБОТУ

по дисциплине

ОБЩАЯ ЭЛЕКТРОТЕХНИКА И ЭЛЕКТРОНИКА

с методическими указаниями

для студентов II курса

**направления подготовки 190700.62 Технология транспортных
процессов (ТПб)**

**профиль «Организация и управление в единой транспортной системе» (ТЕ)
(полный курс обучения)**

Москва 2012

Составители: к.ф-м.н., доцент Козулин В.Т.,
доцент Гирина Е.С.

Общие указания

Контрольная работа по дисциплине «Общая электротехника и электроника» предусматривает выполнение студентами трех задач, которые имеют 100 вариантов и отличаются друг от друга схемами и числовыми значениями заданных величин. Вариант, подлежащий решению, определяется по двум последним цифрам шифра студента: по последней цифре выбирается номер схемы, а по предпоследней – номер числовых значений величин. Например, шифру 1110-спТПб-1324 соответствуют схемы 4 и вторые варианты числовых значений.

Требования к оформлению контрольной работы

1. Работа выполняется в отдельной тетради, на обложке которой указывают название дисциплины, курс, фамилию, имя, отчество, учебный шифр студента.
2. Писать следует на одной стороне листа или на двух при наличии широких полей для замечаний.
3. Условие задачи должно быть переписано в контрольную работу со схемой и числовыми значениями для своего варианта.
4. Расчетную часть каждой задачи следует сопровождать краткими и четкими пояснениями.
5. Основные положения решения объясняют и иллюстрируют электрическими схемами, чертежами, векторными диаграммами и т.д., которые выполняют аккуратно с помощью чертежного инструмента. На электрических схемах показывают положительные направления токов.
6. Выдерживают следующий порядок записи при вычислениях: сначала приводят формулу, затем подставляют числовые значения величин, входящих в формулу, без каких-либо преобразований, далее выполняют преобразования с числами, после этого записывают результат вычислений с указанием единиц измерения.
7. К работе прилагают перечень использованной литературы, в конце работы ставят дату и подпись.
8. Работы, выполненные не по своему варианту, а также написанные неразборчиво, не рецензируются.
9. Правильно выполненная контрольная работа возвращается к студенту с указанием «Допущен к зачету» и при необходимости с перечнем замечаний, которые студент должен исправить к зачету.
10. После получения отрецензированной работы студент должен исправить все ошибки и сделать требуемые дополнения. При большом количестве исправлений они делаются в конце работы.

Задача 1

Расчет разветвленной линейной электрической цепи постоянного тока с одним источником электрической энергии

Для электрической цепи, вариант которой соответствует последней цифре учебного шифра студента и изображенной на рис. 1, определить:

1. Токи в ветвях.
2. Мощность, развиваемую источником энергии и мощность потребителей. Проверить выполнение баланса мощностей.

Значения сопротивлений резисторов и ЭДС источника приведены в табл. 1.

Таблица 1

Параметры цепи (рис. 1)	Предпоследняя цифра учебного шифра студента									
	1	2	3	4	5	6	7	8	9	0
$E, В$	60	70	80	90	100	110	120	130	140	150
$R_1, Ом$	9	13	9	13	12	7	7	16	12	17
$R_2, Ом$	8	10	8	14	18	8	6	9	11	6
$R_3, Ом$	7	10	14	16	8	12	14	13	10	9
$R_4, Ом$	15	11	13	8	6	14	9	14	6	18
$R_5, Ом$	14	15	12	10	14	13	15	11	16	7
$R_6, Ом$	13	17	12	15	10	8	10	7	15	16

Теоретический материал и примеры расчета приведены в [1; 2; 7].

Методические указания к задаче 1

Данная схема с одним источником ЭДС рассчитывается методом эквивалентных преобразований. Последовательно и параллельно включенные сопротивления заменяют эквивалентным R_{Σ} по следующим формулам:

- а) при последовательном соединении сопротивлений R_1 и R_2 :

$$R_{\Sigma} = R_1 + R_2;$$

- б) при параллельном соединении сопротивлений R_1 и R_2 :

$$\frac{1}{R_{\Sigma}} = \frac{1}{R_1} + \frac{1}{R_2} \quad \text{или} \quad R_{\Sigma} = \frac{R_1 \cdot R_2}{R_1 + R_2}$$

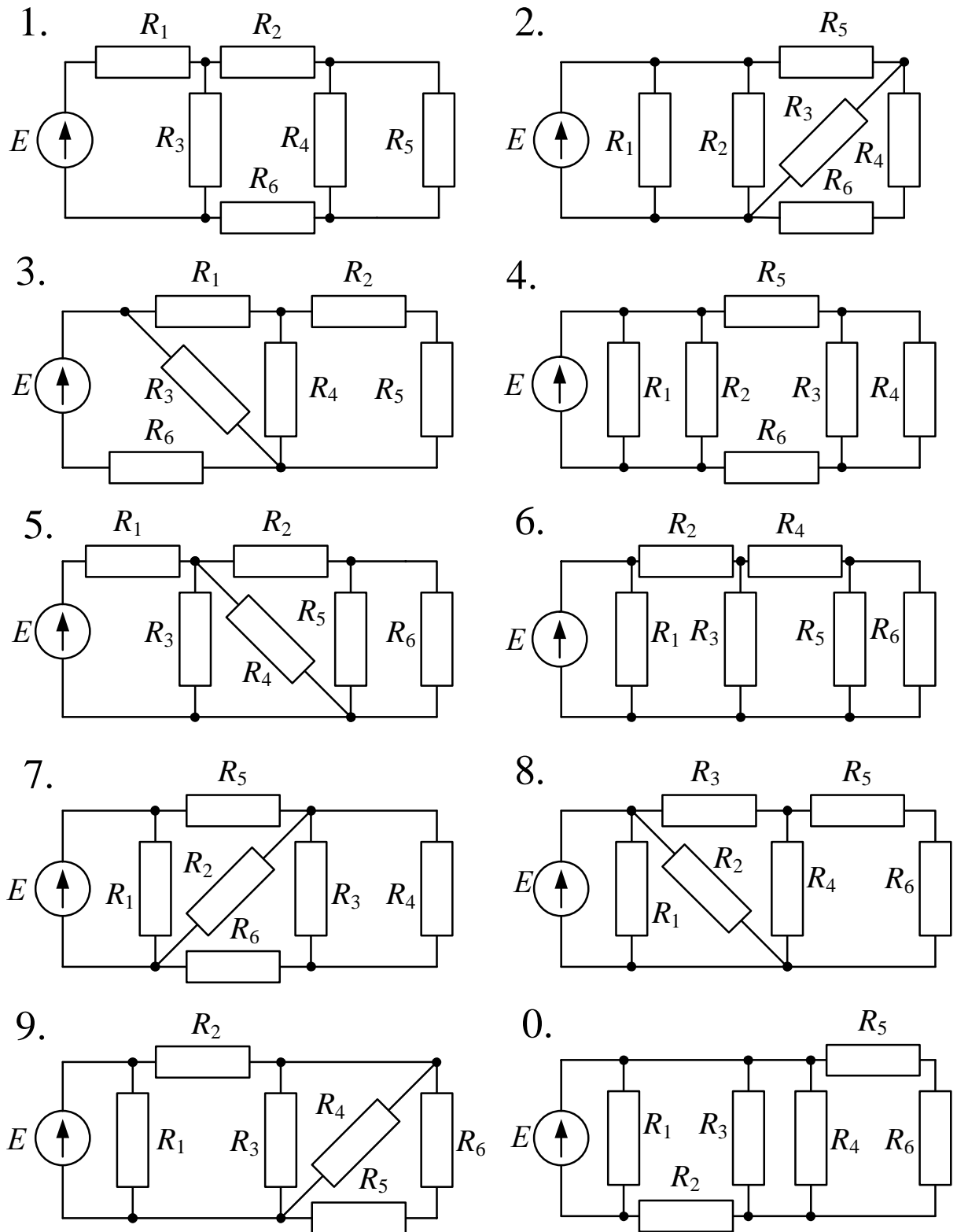


Рис. 1 (выбор схемы по последней цифре учебного шифра студента)

В результате преобразований вся сложная пассивная электрическая цепь заменяется одним эквивалентным сопротивлением $R_Э$.

Следующим шагом является расчет токов. Сначала выбирают положительные направления токов в ветвях. Стрелка внутри кружка с ЭДС показывает направление возрастания потенциала внутри источника. Ток во внешней цепи всегда течет от точки с большим потенциалом к точке с меньшим потенциалом.

Ток через ЭДС $I = E/R_{\Sigma}$. Токи в ветвях вычисляются по закону Ома и законам Кирхгофа.

При расчете токов в параллельных ветвях с сопротивлениями R_1 и R_2 можно воспользоваться формулой делителя, по которой:

$$I_1 = I \frac{R_2}{R_1 + R_2} \quad \text{и} \quad I_2 = I \frac{R_1}{R_1 + R_2},$$

где I – ток в неразветвленной части цепи;

I_1 – ток в ветви с сопротивлением R_1 ;

I_2 – ток в ветви с сопротивлением R_2 .

Правильность решения задачи проверяется составлением баланса мощностей источника и приемника энергии: **сумма мощностей, отдаваемых источниками энергии, должна равняться сумме мощностей, потребляемых приемниками:**

$$\sum EI = \sum I^2 R.$$

Задача 2

Расчет разветвленной линейной электрической цепи постоянного тока с несколькими источниками электрической энергии

Для электрической цепи, вариант которой соответствует последней цифре учебного шифра студента и изображенной на рис. 2, выполнить следующее:

1. Составить уравнения для определения токов путем непосредственного применения законов Кирхгофа (указав, для каких узлов и контуров эти уравнения записаны). Решать эту систему уравнений не следует.

2. Определить токи в ветвях методом контурных токов.

3. Определить режимы работы активных элементов и составить баланс мощностей.

Значения ЭДС источников и сопротивлений приемников приведены в табл. 2.

Таблица 2

Параметры цепи (рис. 2)	Предпоследняя цифра учебного шифра студента									
	1	2	3	4	5	6	7	8	9	0
$E_1, \text{В}$	60	70	80	90	100	110	120	130	140	150
$E_2, \text{В}$	200	190	180	170	160	150	140	130	120	110
$R_1, \text{Ом}$	11	17	11	6	10	17	10	15	8	20
$R_2, \text{Ом}$	18	12	7	11	14	12	8	11	16	9
$R_3, \text{Ом}$	13	8	12	15	9	9	13	21	12	17
$R_4, \text{Ом}$	19	13	16	20	11	14	20	14	20	13
$R_5, \text{Ом}$	14	17	21	12	15	20	15	8	15	21
$R_6, \text{Ом}$	8	10	13	13	11	15	21	16	10	16

Теоретический материал и примеры расчета приведены в [1; 2; 7].

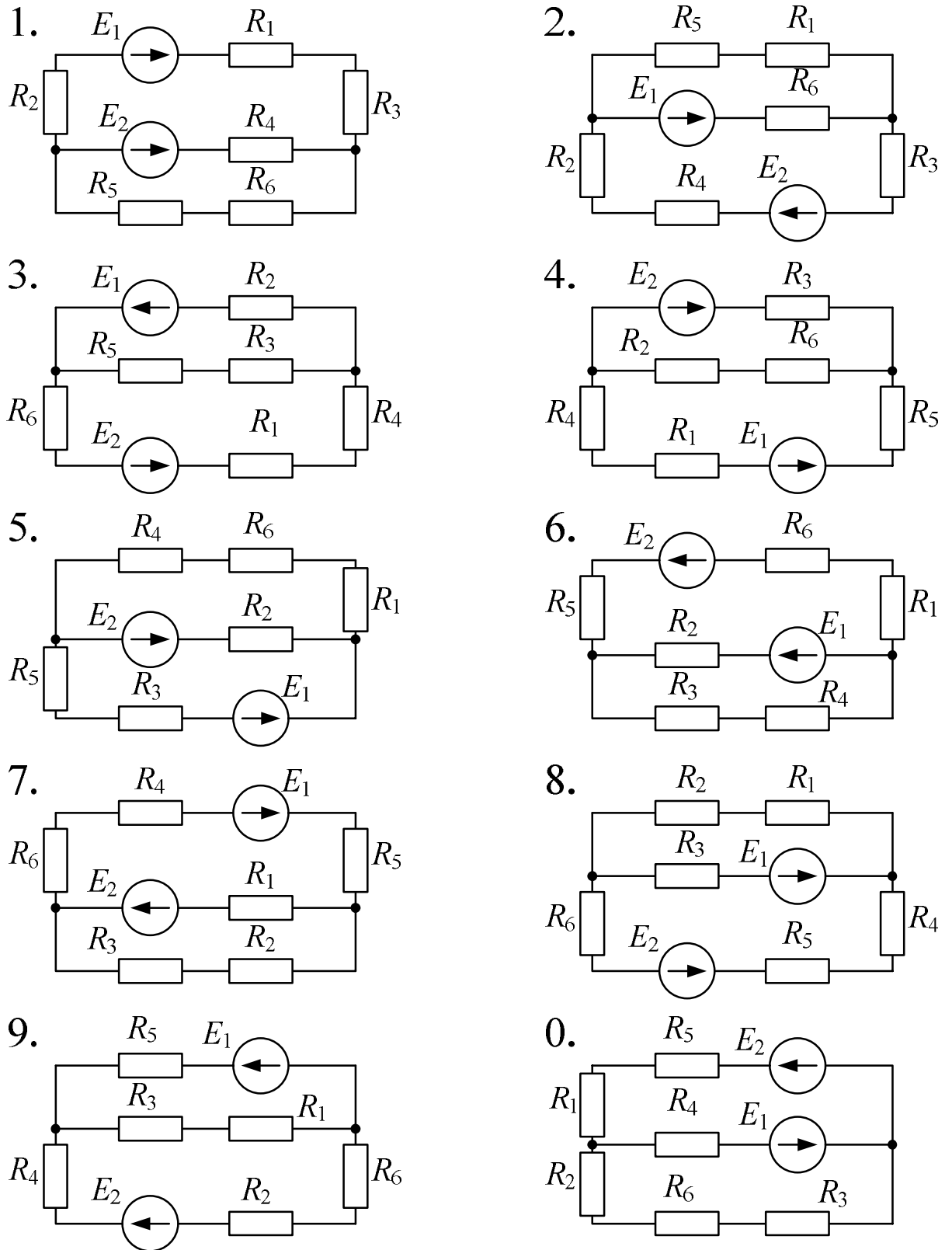


Рис. 2 (выбор схемы по последней цифре учебного
шифра студента)

Методические указания к задаче 2

Расчет линейной электрической цепи можно выполнить, составив систему уравнений по законам Кирхгофа.

Для этого сначала выбирают положительное направление тока в каждой ветви. Это можно делать произвольно, но лучше воспользоваться следующей методикой: если в ветви есть источник ЭДС, то направление тока в ней считают совпадающим с направлением ЭДС; в ветвях без ЭДС ток направляют произвольно, учитывая, по возможности, первый закон Кирхгофа: **алгебраическая сумма токов в узле электрической цепи равна нулю:** $\sum I = 0$. Число независимых уравнений, составленных по первому закону Кирхгофа на единицу меньше числа узлов в схеме.

Остальные уравнения составляют по второму закону Кирхгофа для независимых контуров: **в любом замкнутом контуре электрической цепи алгебраическая сумма ЭДС равна алгебраической сумме напряжений на сопротивлениях, входящих в этот контур:**

$$\sum E = \sum IR.$$

Перед составлением уравнений по второму закону Кирхгофа необходимо произвольно выбрать направление обхода контура (по или против движения часовой стрелки), причем направление обхода разных контуров могут быть различными. Для упрощения дальнейших расчетов советуем выбирать направления обхода всех контуров одинаковыми по движению часовой стрелки.

Решать полученную систему уравнений не следует, так как существуют более экономичные методы определения токов в ветвях.

Одним из таких способов является метод контурных токов, согласно которому считают, что в каждом независимом контуре цепи течет свой ток, который обозначают I_{11} , I_{22} и т.д.

Для этих контурных токов записывают стандартную систему уравнений, которая для случая двух независимых контуров имеет вид:

$$\left. \begin{aligned} R_{11}I_I + R_{12}I_{II} &= E_{11} \\ R_{21}I_I + R_{22}I_{II} &= E_{22} \end{aligned} \right\}$$

где R_{11} , R_{22} – собственные сопротивления первого и второго контура, равные сумме всех сопротивлений, входящих в контур (всегда положительные);

$R_{12} = R_{21}$ – взаимные сопротивления первого и второго контуров, которые равны сопротивлению ветви, общей для этих двух контуров; взаимное сопротивление положительно, если контурные токи, протекающие через общую ветвь, имеют одинаковое направление и отрицательно при различных направлениях контурных токов (при выборе одинаковых направлений обхода всех контуров взаимное сопротивление всегда отрицательно);

E_{11} , E_{22} – контурные ЭДС, равные алгебраической сумме ЭДС, входящих в контур (если ЭДС совпадает с направлением обхода контура, то она берется со знаком "+", если не совпадает, то со знаком "-"). Нужно отметить, что если ЭДС находится в ветви, общей для двух контуров, то она будет входить и в E_{11} , и в E_{22} .

Решая полученную систему одним из известных способов, определяют контурные токи I_{11} и I_{22} , а затем по контурным токам находят действительные. В тех ветвях, где протекает только один контурный ток, действительный ток по величине и направлению совпадает с контурным. В ветвях, где протекает несколько контурных токов, действительный ток равен алгебраической сумме контурных токов.

Проверка расчета токов выполняется по балансу мощностей.

Задача 3

Расчет неразветвленной линейной цепи переменного тока

Напряжение на зажимах цепи, вариант которой соответствует последней цифре учебного шифра студента и изображенной на рис. 3, изменяется по закону $u = U_m \sin \omega t$. Амплитудное значение напряжения U_m , значения активных сопротивлений r_1 и r_2 , индуктивностей катушек L_1 и L_2 , емкостей конденсаторов C_1 и C_2 приведены в табл. 3.

Частота питающего напряжения $f = 50$ Гц.

Необходимо:

1. Определить показания приборов, указанных на схеме рис. 3.
2. Построить векторную диаграмму токов и напряжений.
3. Определить закон изменения тока в цепи.
4. Определить закон изменения напряжения между точками, к которым подключен вольтметр.
5. Определить активную, реактивную и полную мощности источника, активную, реактивную и полную мощности приемников. Составить и оценить баланс мощностей. Рассчитать коэффициент мощности.
6. Определить характер (индуктивность, емкость) и параметры элемента, который должен быть включен в электрическую цепь для того, чтобы в ней имел место резонанс напряжений.

Таблица 3

Параметры цепи (рис. 3)	Предпоследняя цифра учебного шифра студента									
	7	1	4	8	6	5	2	9	0	3
U_m , В	160	180	200	240	260	300	310	320	400	460
r_1 , Ом	6	4	3	10	4	3	8	7	7	4
r_2 , Ом	12	16	4	12	5	7	4	5	8	6
L_1 , Гн	0,01	0,02	0,04	0,01	0,03	0,04	0,05	0,03	0,05	0,02
L_2 , Гн	0,01	0,03	0,03	0,05	0,01	0,05	0,02	0,04	0,04	0,02
C_1 , мкФ	300	300	250	250	350	500	500	500	500	250
C_2 , мкФ	200	250	300	800	500	600	200	200	400	800

Примечание. Из табл. 3 записываются данные только тех параметров, которые обозначены на выбранной схеме (рис. 3).

Теоретический материал и примеры расчета приведены в [1; 3; 7].

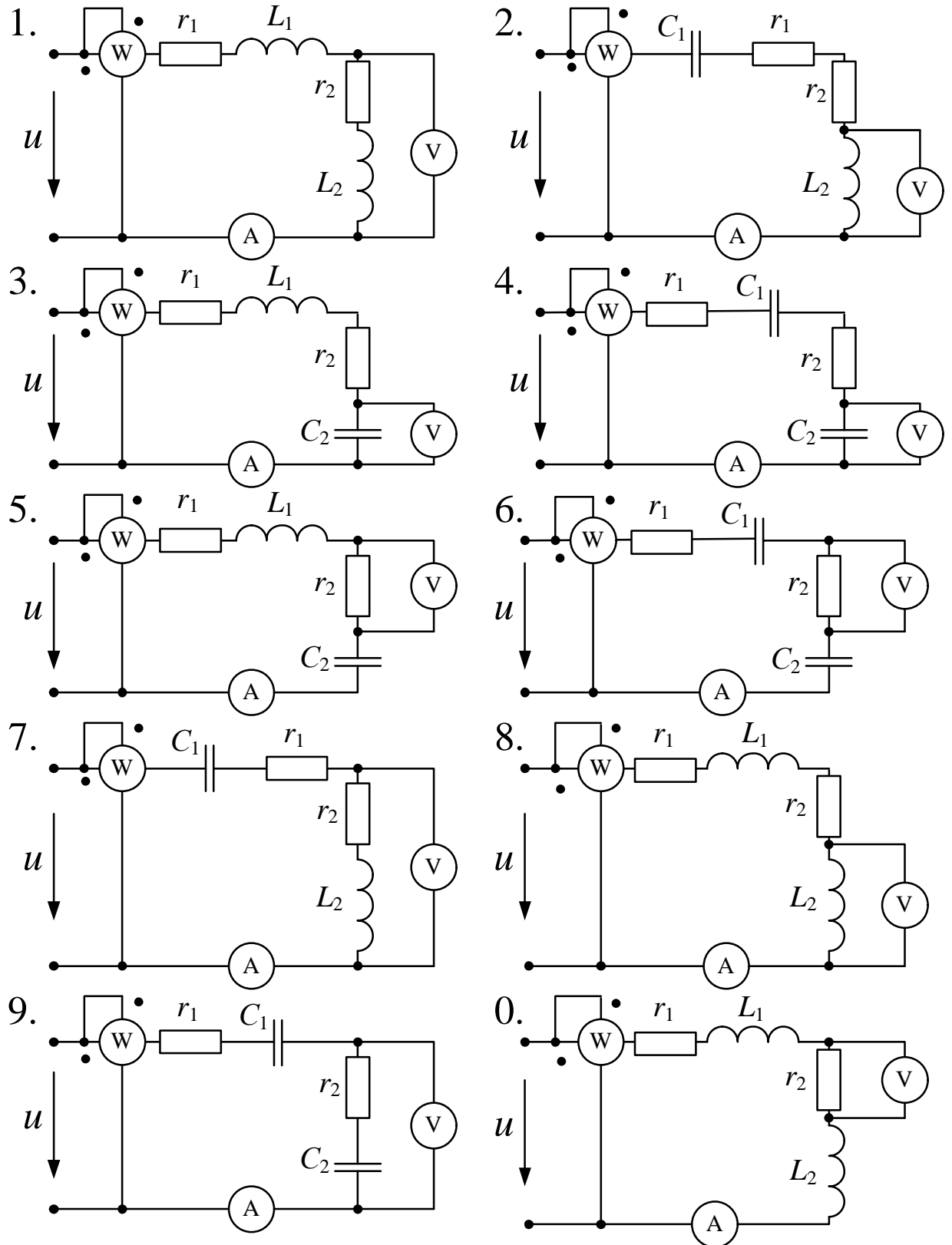


Рис. 3 (выбор схемы по последней цифре учебного шифра студента)

Методические указания к задаче 3

1. Для расчета электрической цепи переменного тока сначала по частоте f , Гц, определяют угловую частоту $\omega = 2\pi f$, рад/с. Далее рассчитывают реактивные сопротивления x_L и x_C всех индуктивных и емкостных элементов по следующим формулам:

$$x_L = \omega L \text{ и } x_C = \frac{1}{\omega C}.$$

Для определения показаний приборов: амперметра, вольтметра и ваттметра, указанных на схеме, необходимо рассчитать полное сопротивление z последовательной цепи переменного тока:

$$z = \sqrt{(\Sigma r)^2 + (\Sigma x_L - \Sigma x_C)^2},$$

где Σr – сумма всех активных сопротивлений цепи, Ом;

Σx_L – сумма всех индуктивных сопротивлений цепи, Ом;

Σx_C – сумма всех емкостных сопротивлений цепи, Ом.

При расчете цепей переменного тока удобно пользоваться действующими значениями величин напряжений и токов. Поэтому для входного напряжения, изменяющегося по закону $u = U_m \sin \omega t$, находят его действующее значение:

$$U = U_m / \sqrt{2},$$

где U_m – амплитуда входного напряжения.

Амперметр и вольтметр, включенные в цепь на рис. 3, измеряют действующие значения тока в цепи и напряжения на элементах (или соответствующем участке цепи), их показания определяют по закону Ома. Ваттметр, включенный так, как показано на рис. 3, измеряет активную мощность цепи:

$$P = I^2 \Sigma r.$$

2. Обычно построение векторной диаграммы цепи, содержащей последовательно соединенные элементы r , L , C , начинают с вектора тока \bar{I} , так как именно ток является общим для всех участков цепи. Но для рассматриваемой задачи входное напряжение задано в виде $u = U_m \sin \omega t$ с начальной фазой $\psi_u = 0$. Поэтому сначала на векторной диаграмме откладывают с учетом масштаба напряжений вектор действующего значения входного напряжения \bar{U} горизонтально (по оси x). За положительное направление вращения электрических векторов принято направление против движения часовой стрелки.

Далее определяют угол φ – угол сдвига по фазе между напряжением, приложенным к цепи, и протекающим током:

$$\varphi = \operatorname{arctg} \frac{\Sigma x_L - \Sigma x_C}{\Sigma r}.$$

Величина угла φ может быть, в зависимости от условий задачи, положительной, отрицательной или равной нулю.

При $\varphi > 0$ ток отстает от напряжения по фазе, цепь в целом носит активно-индуктивный характер.

При $\varphi < 0$ ток опережает по фазе приложенное к цепи напряжение. Цепь в целом носит активно-емкостной характер.

При $\varphi = 0$ ток, протекающий по цепи, совпадает по фазе с напряжением. Цепь в целом носит активный характер, наблюдается резонанс напряжений.

После расчета угла сдвига фаз на векторной диаграмме необходимо в выбранном масштабе тока отложить вектор действующего значения тока \bar{I} под углом φ по отношению к вектору входного напряжения \bar{U} . Положительные значения углов отсчитываются против направления движения часовой стрелки, а отрицательные значения – по направлению движения часовой стрелки.

Затем на векторной диаграмме откладывают векторы падений напряжения на каждом элементе цепи, длины которых рассчитываются по закону Ома с учетом выбранного масштаба напряжений. Начало первого вектора совмещают с началом координат. Остальные векторы падений напряжения откладывают один за другим в последовательности, соответствующей обходу контура цепи, при этом начало каждого из векторов совмещают с концом предыдущего.

При построении векторов падений напряжения на элементах цепи необходимо учитывать, что **ток и напряжение на активном сопротивлении совпадают по фазе; ток через индуктивный элемент отстает по фазе от напряжения на этом элементе на 90° ; ток через емкостной элемент опережает по фазе напряжение на нем на 90° .**

Поэтому векторы падения напряжения на активных сопротивлениях направляют вдоль вектора тока. Векторы падения напряжения на индуктивных элементах направляют под углом $+90^\circ$ к вектору тока. Векторы падения напряжения на емкостных элементах откладывают под углом -90° к вектору тока.

В соответствии со вторым законом Кирхгофа мгновенное значение напряжения на входе цепи равно сумме мгновенных значений падений напряжения на всех элементах цепи. Поэтому, сложив геометрически все векторы падений напряжения на элементах цепи, получим вектор напряжения \bar{U} на входе, который должен совпасть с ранее отложенным по горизонтальной оси вектором действующего значения входного напряжения.

Для упрощения построений векторной диаграммы можно вектор тока \bar{I} изобразить горизонтально, тогда векторы падений напряжения на элементах цепи будут располагаться горизонтально или вертикально. Геометрическая сумма этих векторов равна приложенному к цепи напряжению \bar{U} . Для того, чтобы соблюсти начальную фазу напряжения равной нулю, необходимо на векторной диаграмме показать ось x по направлению вектора \bar{U} .

3. Закон изменения тока в цепи записывается в виде:

$$i = I_m \sin(\omega t + \psi_i),$$

где I_m – амплитуда тока;

ψ_i – начальная фаза тока.

Так как угол сдвига фаз $\varphi = \psi_u - \psi_i$, а начальная фаза приложенного напряжения $\psi_u = 0$, то $\psi_i = -\varphi$.

4. Закон изменения напряжения между точками, к которым подключен вольтметр, можно определить по векторной диаграмме, если на ней отметить эти точки.

5. Полная мощность источника, ВА, $S_{\text{ист}} = UI$.

Активная мощность источника, Вт, $P_{\text{ист}} = UI \cos \varphi$.

Реактивная мощность источника, вар, $Q_{\text{ист}} = UI \sin \varphi$ (имеет знак "+" или "-").

Активная мощность приемников $P_{\text{пр}} = I^2 \Sigma r$.

Реактивная мощность приемников $Q_{\text{пр}} = Q_L - Q_C = I^2 \Sigma x_L - I^2 \Sigma x_C$.

Полная мощность приемников $S_{\text{пр}} = \sqrt{P_{\text{пр}}^2 + Q_{\text{пр}}^2}$.

6. Резонанс напряжений имеет место в последовательной цепи, содержащей элементы r , L , C в том случае, если общее реактивное сопротивление цепи равно нулю. Используя это соотношение, определяют характер и параметры того элемента, который должен быть включен в цепь, чтобы в ней имел место резонанс напряжений.

РЕКОМЕНДУЕМАЯ ЛИТЕРАТУРА

Основная

1. Касаткин А.С., Немцов М.В. Электротехника. М.: Высшая школа, 2005.
2. Сатаров А.А. Электротехника и электроника. Линейные электрические цепи постоянного тока: Учебное пособие. М.: РГОТУПС, 2006.
3. Климентов Н.И. Электротехника. Линейные электрические цепи однофазного переменного тока: Конспект лекций. М.: РГОТУПС, 2007.

Дополнительная

4. Электротехника / Б.А. Волынский, Е.Н. Зейн, В.Е. Шатерников. – М.: Энергоатомиздат, 1987.
5. Электротехника и электроника / Под ред. В.Г. Герасимова. В 3-х т. – Том 1. М.: Высшая школа, 1996.
6. Сборник задач по электротехнике и основам электроники/ Под ред. В.Г. Герасимова. – М.: Высшая школа, 1987.
7. Частоедов Л.А., Гирина Е.С. Теоретические основы электротехники. Часть I. Учебное пособие. М.: РГОТУПС, 2004.

Примечание. В случае отсутствия указанной выше литературы для изучения курса пригодны любые учебники и задачники с названием "Электротехника" для неэлектротехнических специальностей вузов.